



PAL 20

Palettizzatore scatole-fardelli
Case palletising machine

**LINEA
MEDIA/BASSA
VELOCITA'**

**MEDIUM/LOW
SPEED LINE**

LINEA MEDIA/BASSA VELOCITA' MEDIUM/LOW SPEED LINE

PAL 20

Palettizzatore scatole-fardelli / Case palletising machine



DESCRIZIONE

Atto a palettizzare confezioni (cartoni, casse, fardelli) su pallets da 1200 mm x 1000, 1200x800 mm, con altezza max 2100 mm.

L'alimentazione prodotto è a livello basso e il sistema di carico testata su palette ferma.

È costruito con sistema a doppia colonna sull'asse di lavoro verticale e con carro di traslazione strato sull'asse orizzontale

È composto da:

- TELAIO DI BASE
- TESTATA DI PALETTIZZAZIONE
- NASTRO DI PREFORMAZIONE
- QUADRO ELETTRICO IN ACCIAIO VERNICIATO COMPRENDENTE

FUNZIONAMENTO

Il prodotto arriva dal nastro cadenzatore - distanziatore dove viene programmata la fila che comporrà lo strato.

Successivamente uno spintore trasla le file su un piano fisso ed in seguito su un piano mobile supportato dalla testata di sollevamento. Quest'ultima si posiziona in altezza sull'ultimo strato del pallet, trasla il piano mobile contenente lo strato del prodotto e lo deposita sul pallet, proveniente dal magazzino palette per effetto di una rulliera motorizzata.

DESCRIPTION

Designed to palletise packs (boxes, cases, bundles) on 1200 mm x 800 mm pallets (Europallets), maximum height 2100 mm.

The product feeding is at a low level and the head loading system is on still pallet.

It is equipped with a double column system on the vertical working axis and with a layer shifting cart on the horizontal axis.

It consists of:

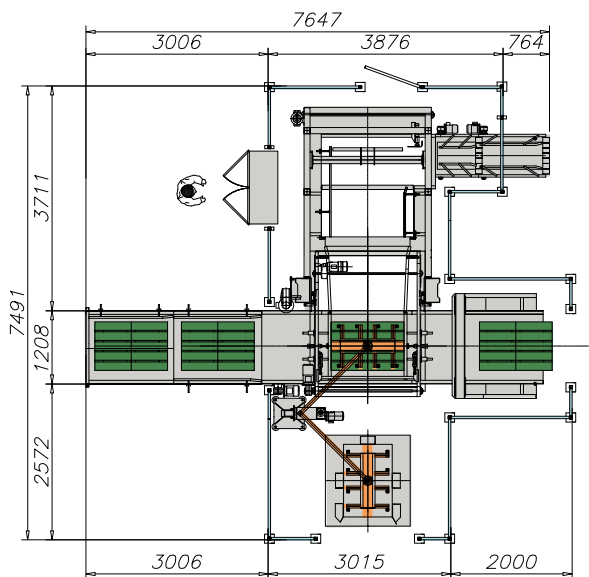
- BASIC FRAME
- PALLETISING HEAD
- PAINTED STEEL ELECTRIC BOARD

OPERATION

The product comes from the pacing conveyor where the row that will form the layer is programmed. Afterwards, a push-off moves the rows onto a fixed plane and then onto a mobile plane supported by the lifting head. The latter moves up to the last layer of the pallet, translates the mobile plane containing the product layer and deposits it on the pallet, which comes from the pallet magazine due to a motordriven roller.

Dati tecnici / Technical specifications

Portata max strato / Max. layer load	250 Kg
Dimensione max. palette / Max. pallet dimension	800x1200 - 1000x1200
Produzione strati/ora / Layers per hour	60
Tempo di cambio formato / Size change time	5-10 minuti / minutes
Peso / Weight	4200 Kg
Potenza elettrica / Electric power	7 Kw
Protezione elettrica / Electric protection	IP54
Tensione / Voltage	3 x 380V + T (50 Hz)
Pressione aria / Air pressure	6 BAR
Consumo aria n/1' / Air consumption n/1'	25
Altezza da terra trasporto palette / Pallets conveyor belt height	550 mm
Altezza da terra trasporto cartoni / Case conveyor belt height	1050 mm
Altezza da terra max. palette / Max. pallet height	2000 mm (compreso la palette / pallet included)



Componentistica / Components

Riduttori / Gearboxes	BONFIGLIOLI
Motori elettrici / Electric motors	MGM
Pneumatica / Pneumatics	CAMOZZI
PLC	SIEMENS
Componenti elettrici / Electric components	OMRON
Colore parti fisse / Colour of fixed parts	RAL 9006
Colore parti mobili / Colour of moving parts	RAL 2004

